

Загальний опис

ABLE RCK3-MW – антивандальний, водонепроникний, контролер із кодовою клавіатурою та вбудований зчитувач RFID, який забезпечує доступ до 1000 користувачів. Даний контролер призначений для організації доступу через одні двері у житло, офіс або виробничі приміщення. Захист від пилу та вологи дозволяє експлуатувати його, як всередині, так і ззовні приміщень.

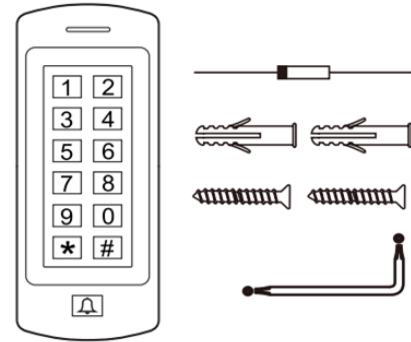
Особливості

- Ступінь пило-вологозахисту IP66 (для зовнішнього монтажу)
- Підтримка до 1000 карт користувачів (990 постійні і 10 тимчасові)
- Підсвічування клавіатури
- Багатоколірний LED дисплей
- Доступ: карта, PIN, карта + PIN
- Одне програмоване реле виходу
- Низьке споживання напруги (50 mA)
- Вбудований тампер для захисту від злому
- Вхідна напруга 12-18 V DC

Характеристики

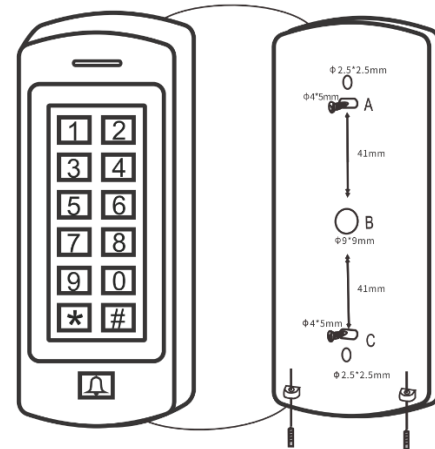
Кількість користувачів	1000 (ID)
Робоча напруга	12-18 V DC
Споживання холостого ходу	≤50 mA
Робоча напруна	≤ 80 mA
Стандарт карт	125 KHz
Дальність зчитування	2-6 см
Можливість підключити	Релейний вихід, кнопка виходу
Реле	Одне (NO, NC, COM)
Час спрацювання реле	0-99 сек (5 сек за замовчуванням)
Максимальний струм виходу реле	3 A
Ступінь пило-вологозахисту	IP66
Робоча температура	Від -40 °C до 60 °C
Робоча вологість	Від 10% до 90%
Корпус	Ударостійкий
Розмір (ДхШхГ)	136x56x25 мм
Вага виробу / вага упаковки	490 г / 550 г

Комплектація



Монтаж

- Зняти задню кришку з приладу
- Просвердлити отвори А і С
- Встановити дюбеля у отвори для гвинтів А і С
- Щільно закріпити задню кришку на стіні за допомогою двох гвинтів
- Продіти кабель через отвір в каналі В
- Прикріпити прилад до задньої кришки

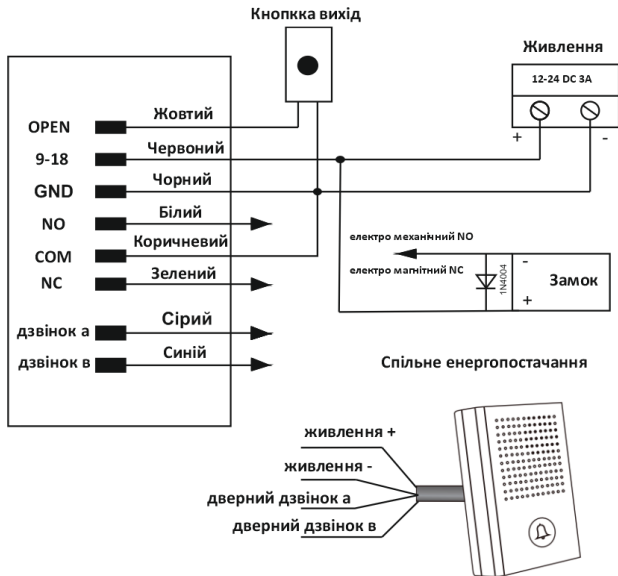


Маркування проводів

Колір	Функція	Опис
Жовтий	OPEN	Підключення кнопки виходу
Червоний	DC 12-18V	Вхід живлення 9-18V DC
Чорний	GND	Земля
Білий	NO	Нормально відкритий контакт реле
Коричневий	COM	Спільний контакт реле
Зелений	NC	Нормально закритий контакт
Сірий	Дверний дзвінок А	Контакти для підключення
Синій	Дверний дзвінок В	дверного дзвінка

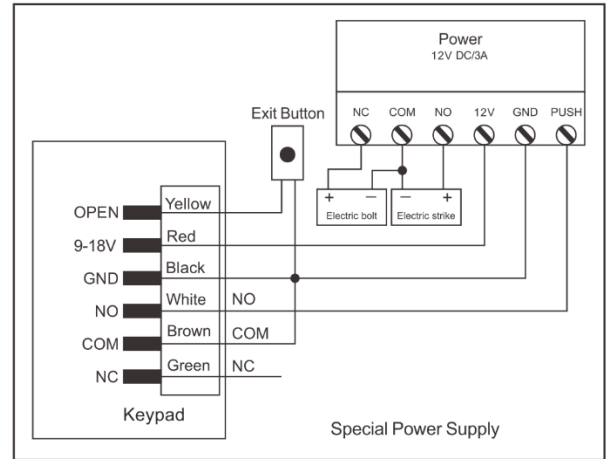
Схеми підключення

Загальний блок живлення



Увага: монтаж 1N4004 діода або аналогів обов'язковий при використанні стандартного блока живлення, інакше прилад може вийти з ладу при перепадах напруги.

Блок живлення контролю доступу (DC12V/3A)



Програмування

Загальна інформація

- > Ідентифікатор (ID) Користувача: для кожного користувача може бути призначений свій ідентифікаційний номер (ID). Номер може бути призначений у діапазоні від 0 до 989 для постійних користувачів та від 990 до 999 для тимчасових.
- Важливо: ID користувача не повинен починатися з нуля. Для подальшого редагування користувачів необхідно знати їх ID.
- > Тип карти ідентифікатора: будь-яка карта або брелок стандарта EM-Marine 125 KHz 26 біт.
- > PIN-код може складатися з будь-яких 4-6 цифр, від 0000 до 999999, за винятком 1234, який зарезервовано для заводського тестування.

1. Встановіть Майстер-код

Для взаємодії з пристроєм потрібний Майстер-код (заводський код: 123456). Рекомендуємо змінити та записати свій Майстер-код.

Крок програмування	Комбінація
Вхід у режим програмування	*(Майстер-код) #
Задати новий майстер код	0 (Новий Майстер-код) # (Повторіть новий Майстер-код) #
Вихід з режиму програмування	*

2. Встановлення конфігурації доступу

Є 3 конфігурації доступу до пристрою:

- 1) Карта або PIN (за замовчуванням). Прикладіть дійсну карту або введіть дійсний PIN-код #, щоб отримати доступ.
- 2) Карта + PIN. Спочатку прикладіть дійсну карту, а потім введіть дійсний PIN-код #, щоб отримати доступ. В цій конфігурації доступ тільки за картою або за PIN-кодом не працюватиме.
- 3) Тільки карта. Прикладіть дійсну карту, щоб отримати доступ.

Крок програмування	Комбінація
Вхід у режим програмування	*(Майстер-код) #
Карта або PIN	3 0 #
Карта + PIN	3 1 #
Тільки карта	3 2 #
Вихід з режиму програмування	*

3. Налаштування затримки реле

Крок програмування	Комбінація кнопок
Вхід у режим програмування	*(Майстер-код) #
Імпульсний режим	4 (1-99) # Час можна задати від 1 до 99 секунд. За замовчуванням 5 секунд
Тригерний режим	4 (0) # Утримує двері відчиненими або зачиненими
Вихід з режиму програмування	*

4. Налаштування режиму блокування і тривоги

Режим блокування вмикається після 10 невдалих послідовних спроб входу (за замовчуванням - вимкнено). Після входу у режим блокування, контролер не буде реагувати на карти та PIN-коди продовж 10 хвилин.

№	Крок програмування	Комбінація
1	Вхід у режим програмування	*(Майстер-код) #
2	Вимкнути режим блокування	6 0 # (за замовчуванням)
	Увімкнути режим блокування	6 1 # Доступ буде заборонено на 10 хвилин Відключиться автоматично по закінченні цього часу Відкриття замка кнопкою виходу працюватиме
	Увімкнути режим блокування зі встановленням тривалості тривоги	6 2 # включає режим блокування з тривогами (за замовчуванням час тривоги = 1 хвилина, його можна змінити) 5 (0~3) # зміна тривалості тривоги (від 0 до 3 хв) 6 2 # 5 (0~3) # Включає режим блокування, активує тривогу зі встановленням її тривалості. Для вимкнення тривоги можна ввести дійсний пароль або Майстер-код / зчитати дійсний RFID-ключ
3	Вихід з режиму програмування	*

5. Додавання карт користувачів

№	Крок програмування	Комбінація
1	Вхід у режим програмування	*(Майстер-код) #
2	Автоматичне призначення ID (Дозволяє пристрою призначити карту наступному доступному номеру ідентифікатора користувача)	1 (прикласти карту) Кarti можна додавати безперервно
	Вибрати заданий ID (Призначає певний ID користувача, з яким буде пов'язана карта)	1 (ID користувача) # (прикласти карту) Можна додавати безперервно (ID від 0 до 989)
3	Вихід з режиму програмування	*

6. Видалення карт користувачів

№	Крок програмування	Комбінація
1	Вхід у режим програмування	* (Майстер-код) #
2	Видалення карт (за картою)	2 (прикласти карту) Кarti можна видаляти безперервно
	Видалення карт (за певним ID)	2 (ID користувача) # Можна видаляти безперервно (ID від 0 до 989)
3	Вихід з режиму програмування	*

7. Додавання та видалення PIN-кодів

№	Крок програмування	Комбінація
1	Вхід у режим програмування	* (Майстер-код) #
2	Автоматичне призначення ID (призначає PIN-код наступному доступному номеру ID користувача)	1 (PIN-код) # PIN-коди можна додавати безперервно
	Вибрати заданий ID (Призначає певний ID користувача, з яким буде пов'язаний PIN-код)	1 (ID користувача) # (PIN-код) # Можна додавати безперервно
	Видалення PIN-кодів (по коду)	2 (PIN-код) # PIN-коди можна видаляти безперервно
	Видалення PIN-кодів (за певним ID)	2 (ID користувача) # Можна видаляти безперервно
3	Вихід з режиму програмування	*

8. Зміна PIN коду

Дозволяє користувачу карти оновлювати свій PIN-код або змінювати PIN-код по ID користувача. Виконується поза режимом програмування.

Крок програмування	Комбінація
Змінити PIN-код, прив'язаний до карти	*(прикласти карту) (старий PIN#) (новий PIN#) (новий PIN#)
Змінити PIN-код, прив'язаний до ID	*(ID користувача) # (старий PIN#) (новий PIN#) (новий PIN#)

9. Додавання карти + PIN-коду користувача

Доступ по карті та PIN-коду працюватиме в конфігурації доступу: карта + PIN-код (треба увімкнути).

№	Крок програмування	Комбінація
1	Вхід у режим програмування	* (Майстер-код) #
2	Додати карту користувача по ID	1 (ID користувача) # (прикласти карту)
3	Вихід з режиму програмування	*
4	Додати PIN-код до карти (виконується поза режимом програмування)	*(прикласти карту) (1234#) (новий PIN#) (новий PIN#)

10. Додавання тимчасових користувачів

Можна додати до 10 користувачів із тимчасовими картами або PIN-кодами.

Для кожного з цих користувачів встановлюється фіксована кількість проходів (від 1 до 10), після чого тимчасовий користувач деактивується. Видалення тимчасових користувачів відбувається так само, як і звичайних

№	Крок програмування	Комбінація
1	Вхід у режим програмування	* (Майстер-код) #
2	Додавання тимчасового користувача з PIN	8 (0-9) # (ID користувача) # (PIN-код)# (0-9 – кількість проходів. 0=10) ID у діапазоні від 990 до 999
3	Додавання тимчасового користувача з картою	8 (0-9) # (ID користувача) # (прикласти карту)
4	Вихід з режиму програмування	*

11. Видалення всіх користувачів

№	Крок програмування	Комбінація
1	Вхід у режим програмування	* (Майстер-код) #
2	Видалити всіх користувачів	2 (Майстер-код) #
3	Вихід з режиму програмування	*

Примітка:

В попередніх версіях ABLE RCK3-MW 125KHz для видалення всіх користувачів може бути така комбінація: * (Майстер-код) # 20000# *

12. Скидання до заводських налаштувань

Вимкніть живлення, натисніть та утримуйте кнопку «*», після чого увімкніть живлення. Пролунає два звукові сигнали, після яких необхідно відпустити кнопку «*», далі прозвучить один звуковий сигнал, що свідчить про вдале скидання до заводських налаштувань.

13. Звукова і світлова індикація

Стан операції	Світлова індикація	Звукове оповіщення
Очікування	Світлиться червоним	Немає
Вхід у режим програмування	Блимає червоним	Один звуковий сигнал
Натискання на клавіатуру	Немає	Один звуковий сигнал
Успішно введено крок програмування	Один спалах зеленим	Один звуковий сигнал
Помилка операції	Швидко короткочасно блимає червоним	Три звукові сигнали
У режимі програмування	Світлиться оранжевим	Один звуковий сигнал
Вихід з режиму програмування	Світлиться червоним	Один звуковий сигнал
Доступ дозволено	Світлиться зеленим	Один звуковий сигнал
Тривога	Швидко блимає червоним	Постійний звуковий сигнал
Блокування доступу	Швидко блимає червоним	Немає

СПРОЩЕНА ІНСТРУКЦІЯ

Відкрити двері	Прикласти дійсну карту/ввести дійсний PIN-код#/натиснути кнопку виходу
Зняти тривогу	Прикласти дійсну карту/ввести дійсний PIN-код#/ввести Майстер-код#
Подзвонити	Натисніть кнопку виклику дверного дзвінка

ІНФОРМАЦІЯ ПРО КОРИСТУВАЧІВ

ID користувача - це будь-яке число в діапазоні від 0 до 999, до якого прив'язуються RFID-ключі та PIN-коди. Види користувачів:

Вид	Призначення	Як зняти тривогу
Постійний	Розблокує точку проходу за будь-яким RFID ключем та/або PIN-кодом	0-989 для RFID карт і PIN-кодів
Тимчасовий	Разово або тимчасово розблокує точку проходу	990-999 для RFID карт і PIN-кодів

ПРОГРАМУВАННЯ

PIN-код може складатися з будь-яких 4-6 цифр, від 0000 до 999999, за винятком 1234

Крок програмування	Комбінація
Вхід у режим програмування	*(Майстер Код) # 123456 пароль за замовчуванням
Змінити майстер код	0 (Новий Майстер Код) # (Повторіть новий Майстер-код) #
Додати карту користувача	1 (прикласти карту)
Додати PIN користувача	1 PIN-код #
Додати користувача по ID	1 (ID користувача) # (прикласти карту) 1 (ID користувача) # (PIN-код) #
Видалити користувачів	2 (прикласти карту) 2 PIN-код # 2 (ID користувача) #
Вихід з режиму програмування	*